

LG5485

LITEGEAR[®]
LED Lösungen mit Zukunft

FC

CE

RoHS
COMPLIANT

Warranty
3 years

ISO 9001:2008



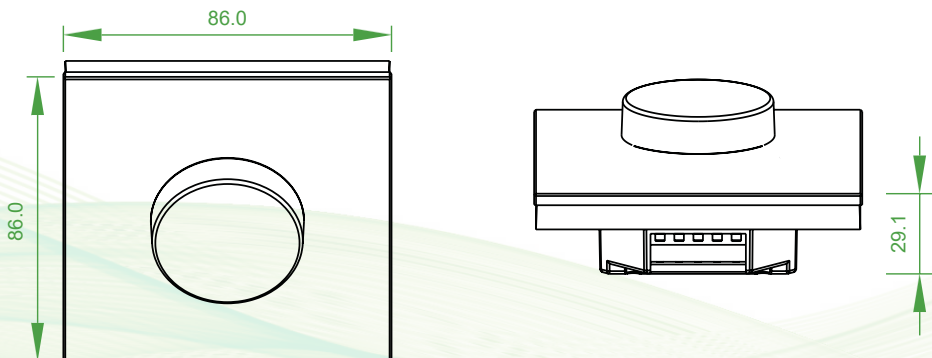
Produkteigenschaften

LG5485 ist ein an der Wand montierter DMX-Dimmschalter mit 256 logarithmischen Helligkeitsstufen von 1-100%. Durch das DMX-Signal funktioniert er mit DMX-Decodern. Einfaches Dimmen und Ein- / Ausschalten für 1-Zone.

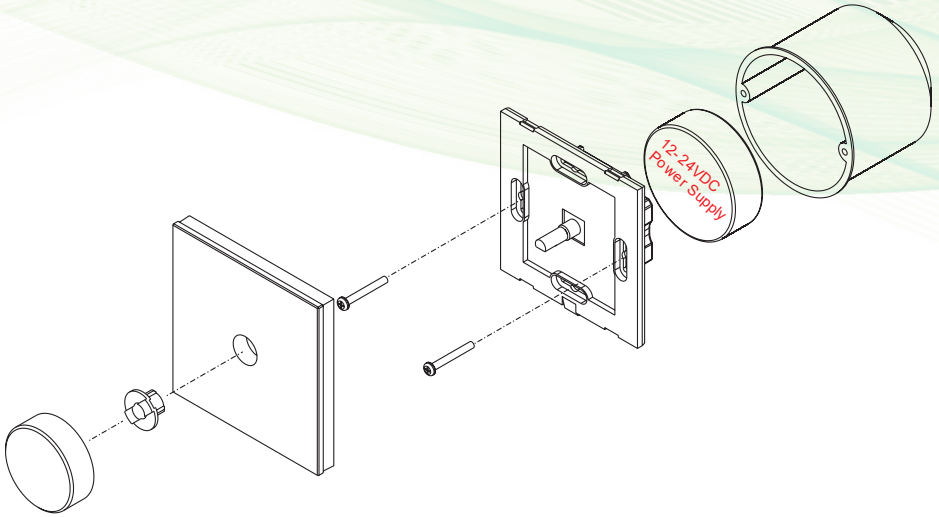
Parameter

Artikelnummer	Eingangsspannung	Ausgangsleistung	Maße
LG5485	12-24VDC	DMX512 Signal	86x86x29.1

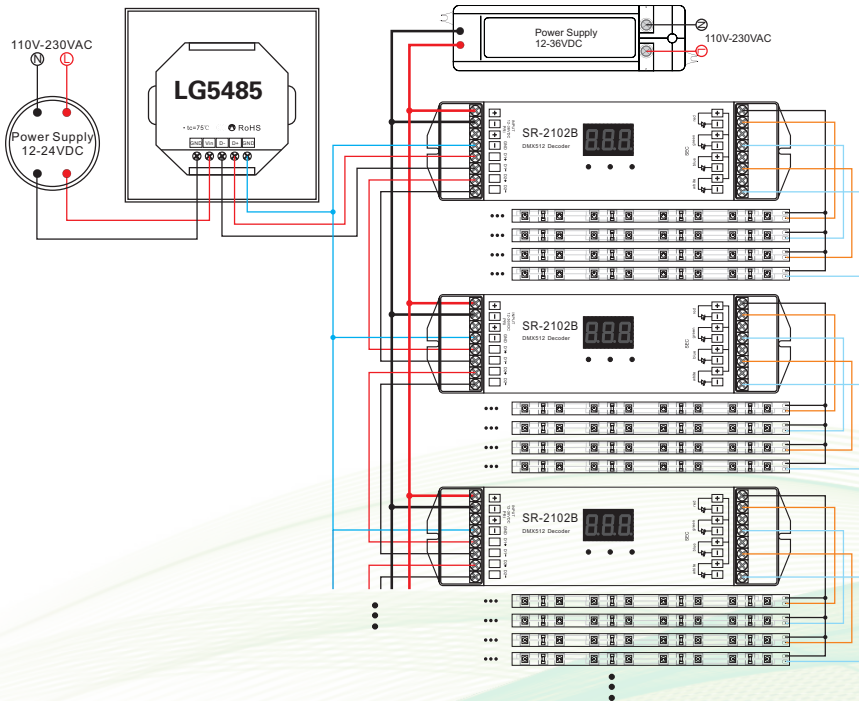
Maße in mm



Konfiguration



Anschlussdiagramm



Kurz den Drehknopf drücken, um EIN / AUS zu schalten.
Um die Helligkeit einzustellen, drehen Sie den Drehknopf von links nach rechts.

Wenn der Schalter mit LGXXXX arbeitet, konnten wir Adressen einstellen, da es Anzeigetafel und Tasten gibt. Hier arbeitet der SR-2202 als DMX-Master, er hat insgesamt 40 Adressen. Jede 4 ist eine Wiederholung, da 2102B ein 4 Kanal DMX Decoder ist, also gibt es tatsächlich 4 verschiedene Adressen.

Zum Beispiel: Der erste Decoder 001 bedeutet 1234 vier Adressen. 002 bedeutet 5678 Es wird kreisförmig um jeweils 4 Adressen fließen. Wenn also alle Decoder synchron arbeiten sollen, kann der DMX-Decoder als dieselbe DMX-Adresse wie 001 ... 005 ... 009 ... 013 ... bis 037 angesprochen werden.

Allgemeine Sicherheitshinweise

- Zur Vermeidung von Stromschlägen oder Feuer, das Gerät weder Regen noch Feuchtigkeit aussetzen.
- Zur Vermeidung von Kondensation, lassen sie bitte nach Transport in eine warme Umgebung das Gerät einige Zeit zum Temperatenausgleich stehen. Kondensation kann zu Leistungsverlust des Gerätes oder Beschädigung führen.
- Gerät nicht im Freien oder in feuchten Räumen und Umgebungen verwenden. IP20.
- Offene Brandquellen, wie z.B. brennende Kerzen, sollten nicht auf das Gerät gestellt werden.
- Nicht in staubiger Umgebung verwenden und regelmäßig reinigen.
- Für Kinder unerreichbar aufbewahren.
- Unerfahrene Personen sollten das Gerät nicht bedienen.
- Umgebungstemperatur darf 40°C nicht überschreiten.
- Stets Netzstecker ziehen, wenn das Gerät für längeren Zeitraum nicht genutzt oder wenn es gewartet wird.
- Elektrische Anschlüsse nur durch qualifiziertes Fachpersonal überprüfen lassen.
- Sicherstellen, dass Netzspannung mit Geräteaufkleber übereinstimmt.
- Prüfen Sie, dass die Ausgangsspannung des Netzteiles mit der Eingangsspannung des Produktes übereinstimmt.
- Die Netzsteckdose sollte immer gut erreichbar sein um das Gerät vom Netz zu trennen.
- Gerät nicht mit beschädigtem Netzkabel betreiben. Ist die Zugangsleitung beschädigt, muss diese durch den Hersteller, seinen Vertrieb oder durch eine qualifizierte Person ersetzt werden.
- Ausschließlich vorschriftsmäßige Kabel zur Installation verwenden.
- Gerät nicht öffnen. Abgesehen vom Tausch der Sicherung sind keine zu wartenden Bauteile im Gerät enthalten.
- Sicherung niemals reparieren oder überbrücken, sondern immer mit gleichartiger Sicherung ersetzen!
- Bei Fehlfunktion das Gerät nicht benutzen.
- Bei Transport bitte Originalverpackung verwenden, um Schäden am Gerät zu vermeiden.
- Aus Sicherheitsgründen dürfen an dem Gerät keine unbefugten Veränderungen vorgenommen werden.



Litegear GmbH
An Fürthenrode 45
52511 Geilenkirchen
Deutschland
E-Mail: vertrieb@litegear.de
Tel.: 0049 (0) 2451/48453-0
www.litegear.de